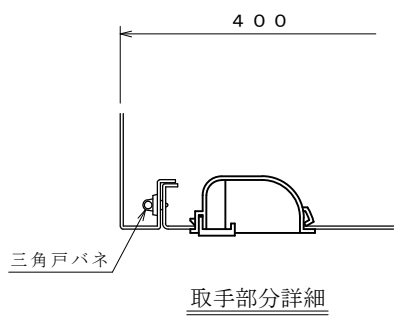


内部配置図



取手部分詳細

扉の開方向	右開き			左開き		
給水方向	右	後	左	右	後	左
形状 (平面図)						

仕 様	
質 量	17 kg
ホース接続口	<input type="checkbox"/> 差込式 <input type="checkbox"/> ねじ式
板金仕様 標準色:NY(マンセル2.5Y9/1相当)	
本体・扉	SPCC 塗装 <input type="checkbox"/> 標準色 <input type="checkbox"/> 指定色
	SUS 304 ヘアライン <input type="checkbox"/> 直角曲げ <input type="checkbox"/> 普通曲げ
格納箱	SUS 304 塗装 <input type="checkbox"/> 標準色 <input type="checkbox"/> 指定色
	SPCC 塗装 標準色
格納箱	SUS 304 無塗装
	SUS 304 塗装 標準色

注1. 表示灯は別手配です。

3	放水口	CAC401	65A
2	扉	仕様欄参照	
1	格納箱	・SPCC/t1.6又は・SUS304/t1.5	
品番	部品名	材質	備考

放水口格納箱 (消防隊専用)
露出型 (表示灯付)

設計 04年7月7日 No.

承認 検図 設 製 縮尺

図番 SMZ8027-S1 0

株式会社 眞和